

## 1. ОБЩИЕ СВЕДЕНИЯ.

### 1.1. Основные технические данные.

Крутящий момент	мин. 8 Нм
Размер оси заслонки	круг Ø10–20 мм, □ от 10x10 до 16x16 мм
Рабочее напряжение	AC/DC 24 V
Частота	50 ... 60 Гц
Потребляемая мощность (вращение/удержание)	4.5 Вт / 0.5 Вт
Расчетная мощность	4.5 ВА
Вспомогательные переключатели	есть, 3 (1,5) А 230 В
Управляющий сигнал	2-х/3-х позиционный
Угол поворота	0-90° (93° механически)
Время поворота	<55 сек
Уровень шума	макс.45 дБ
Класс защиты	III (низкое напряжение)
Степень защиты корпуса	IP 44
Рабочая температура	-20°...+50° С
Температура хранения	-30°...+80° С
Влажность	5%...95% без конденсата
Соединительный кабель	нет
Срок службы	60 000 циклов
Вес	1.3 кг
Соответствие стандартам	ГОСТ 16264.1-85

Изготовитель оставляет за собой право вносить изменения в конструкцию изделия без предварительного уведомления с целью улучшения его потребительских качеств.

## 2. КОМПЛЕКТ ПОСТАВКИ.

Электропривод – 1 шт., Упаковка – 1 комплект.

## 3. НАЗНАЧЕНИЕ.

Изделие применяется:

Для управления положением заслонки в клапане, вентиляционных систем, систем кондиционирования.

## 4. СХЕМА ПОДКЛЮЧЕНИЯ:

2-х позиционная



1

2

3



⊥ ~ 24V AC ± 10%

- + 24V DC ± 10%

N L1 230V AC ± 10%

3-х позиционная



1

2

3



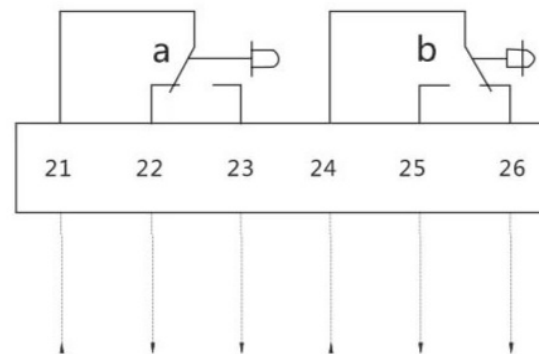
⊥ ~

- +

N

L1

Концевые выключатели



Сопротивление нагрузки 3А,230В  
Индуктивная нагрузка 1.5А,230В  
Стрелка на 0 градусов

Микропереключатели конечных положений:

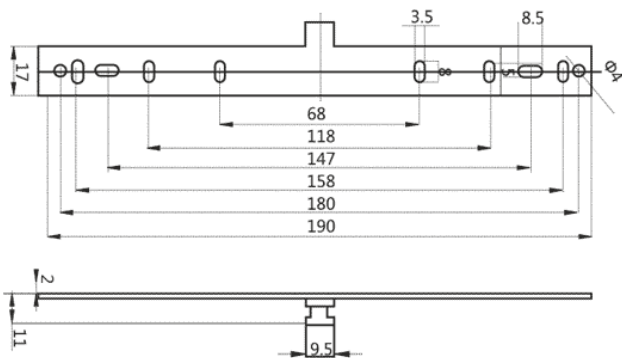
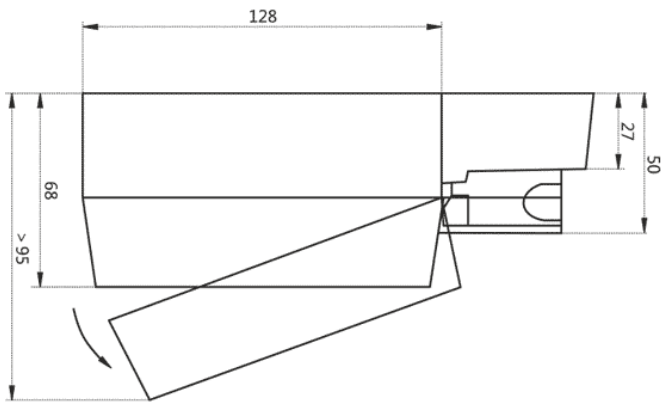
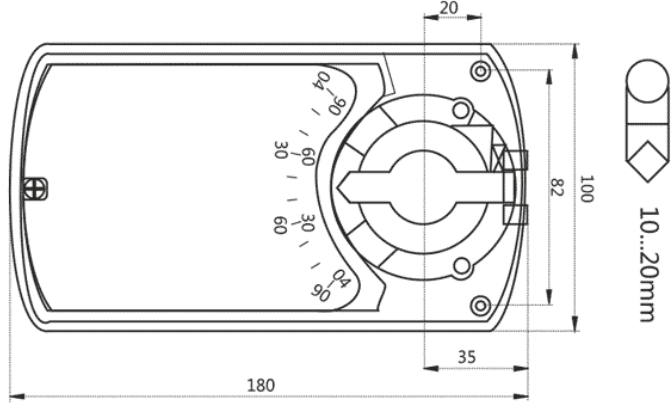
Заводская установка 5° для а, 85° для b.

**ВАЖНО:**

Устройство может быть вскрыто только на заводе изготовителе.

Оно не содержит частей, которые могут быть переустановлены или отремонтированы потребителями.

Привод не может быть использован вне указанной области применения.



**ПАСПОРТ НА ЭЛЕКТРОПРИВОД:  
NM 24 В**

Электропривод без возвратной пружины  
для управления воздушными клапанами.

