

## 1. ОБЩИЕ СВЕДЕНИЯ.

### 1.1. Основные технические данные.

Крутящий момент	мин. 30 Нм
Размер оси заслонки □ 12x12 мм, возможно 8x8, 10x10мм (с переходником)	
Рабочее напряжение	AC/DC 24 V
Частота	50 ... 60 Гц
Потребляемая мощность (вращение/удержание)	7.0 Вт / 2.0 Вт
Площадь заслонки	до 4 м2
Вспомогательные переключатели	2 x SPDT, 3(1.5) А, 230 В
Управляющий сигнал	2 x-3 x позиционный
Угол поворота	90° (95° механически)
Время поворота	<115 сек
Уровень шума	макс. 45 дБ
Класс защиты	III (низкое напряжение)
Степень защиты корпуса	IP 54
Рабочая температура	-20°...+50° С
Температура хранения	-30°...+80° С
Влажность	5%...95% без конденсата (EN60730-1)
Соединительный кабель	1 м
Срок службы	60 000 циклов
Вес	<2.2 кг
Соответствие стандартам	ГОСТ 16264.1-85

Изготовитель оставляет за собой право вносить изменения в конструкцию изделия без предварительного уведомления с целью улучшения его потребительских качеств. ВАЖНО! Чрезмерное усилие при ручном управлении может привести к поломке механизма ручного взвода.

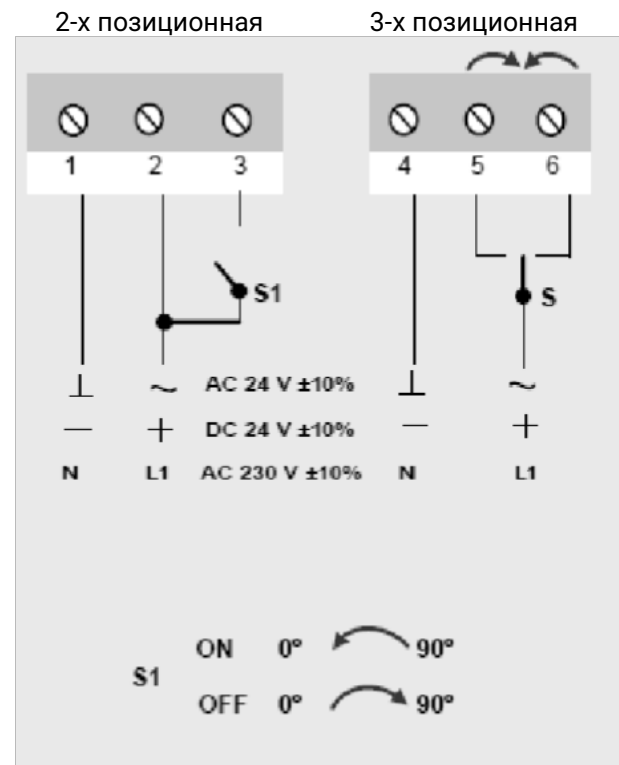
## 2. КОМПЛЕКТ ПОСТАВКИ.

Электропривод – 1 шт., Ключ для ручного управления/тестирования привода – 1 шт., Упаковка – 1 комплект.

## 3. НАЗНАЧЕНИЕ. Изделие применяется:

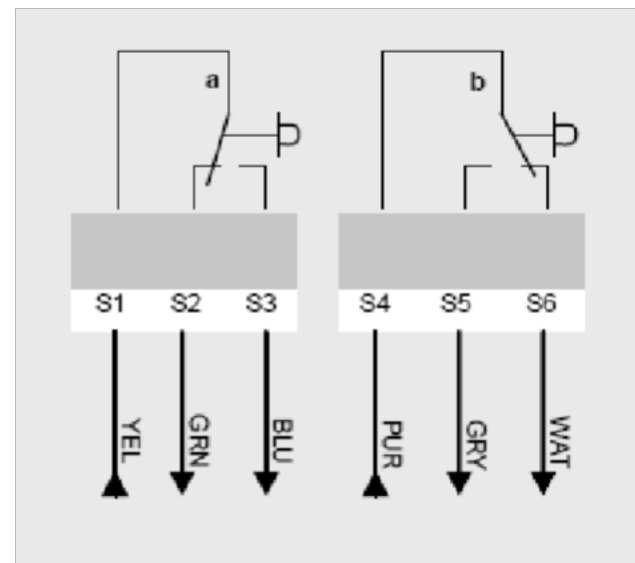
Для управления положением заслонки в противопожарном клапане/клапане дымоудаления, вентиляционных противопожарных систем, систем дымоудаления.

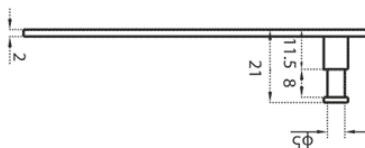
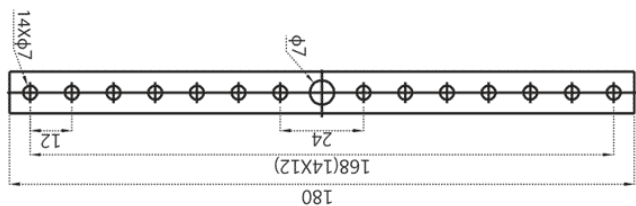
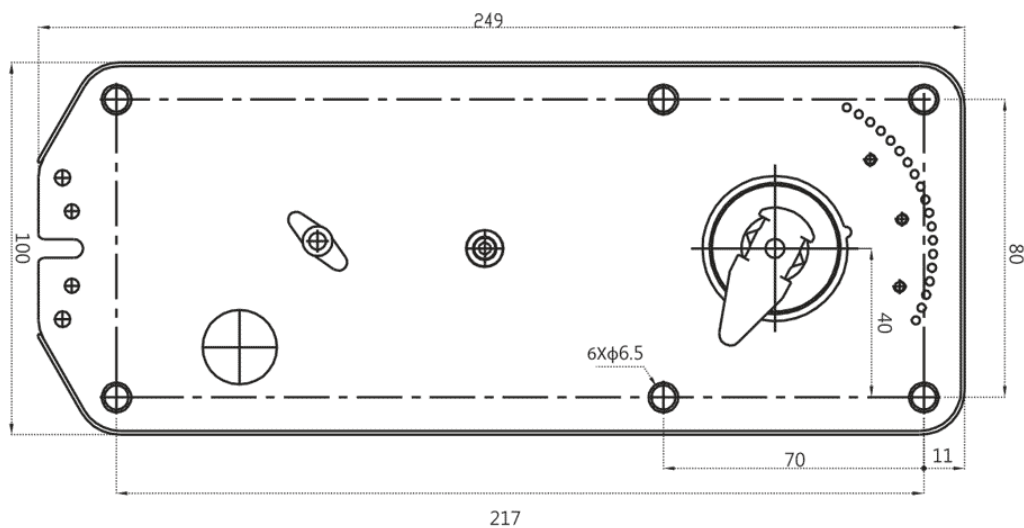
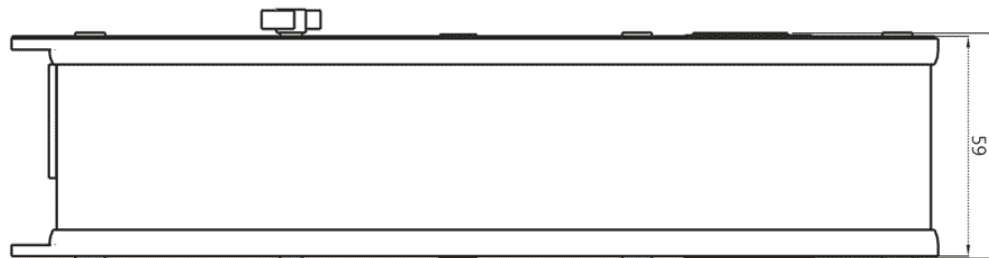
## 4. СХЕМА ПОДКЛЮЧЕНИЯ:



Микропереключатели конечных положений:

Заводская установка: 5° для **a**, 85° для **b**





## ПАСПОРТ НА ЭЛЕКТРОПРИВОД:

**BE 24 B**

Электропривод для управления клапанами дымоудаления (без возвратной пружины).

