

1. ОБЩИЕ СВЕДЕНИЯ.

1.1. Основные технические данные.

Крутящий момент	мин. 4 Нм
Размер оси заслонки	круг Ø 6–16 мм, □ от 8x8 до 12x12 мм
Рабочее напряжение	AC/DC 24V
Частота	50 ... 60 Гц
Потребляемая мощность (вращение/удержание)	3.0 Вт / 0.5 Вт
Расчетная мощность	3.0 ВА
Вспомогательные переключатели	есть, 3 (1,5) А 230 В
Управляющий сигнал	2-х/3-х позиционный
Угол поворота	0-90° (93° механически)
Время поворота	<50 сек
Уровень шума	макс. 45 дБ
Класс защиты	III (низкое напряжение)
Степень защиты корпуса	IP 44
Рабочая температура	-20°...+50° С
Температура хранения	-30°...+80° С
Влажность	5%...95% без конденсата
Соединительный кабель	нет
Срок службы	60 000 циклов
Вес	0.75 кг
Соответствие стандартам	ГОСТ 16264.1-85

Изготовитель оставляет за собой право вносить изменения в конструкцию изделия без предварительного уведомления с целью улучшения его потребительских качеств.

2. КОМПЛЕКТ ПОСТАВКИ.

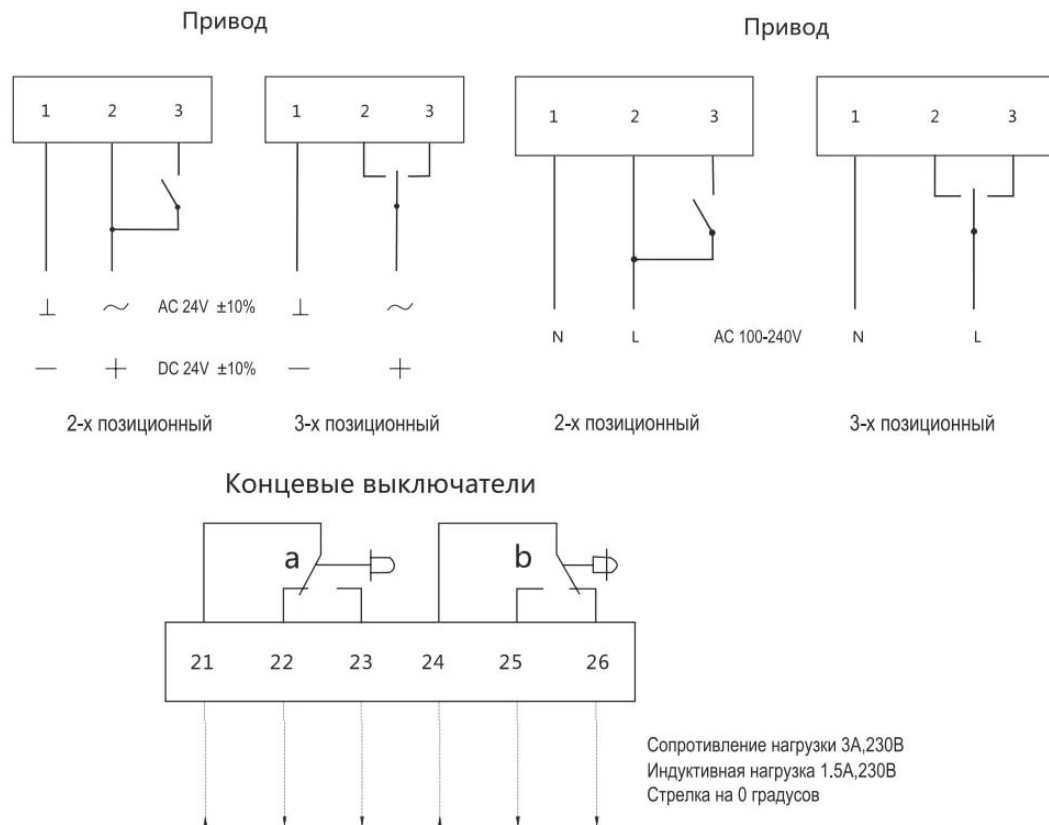
Электропривод – 1 шт., Упаковка – 1 комплект.

3. НАЗНАЧЕНИЕ.

Изделие применяется:

Для управления положением заслонки в клапане, вентиляционных систем, систем кондиционирования.

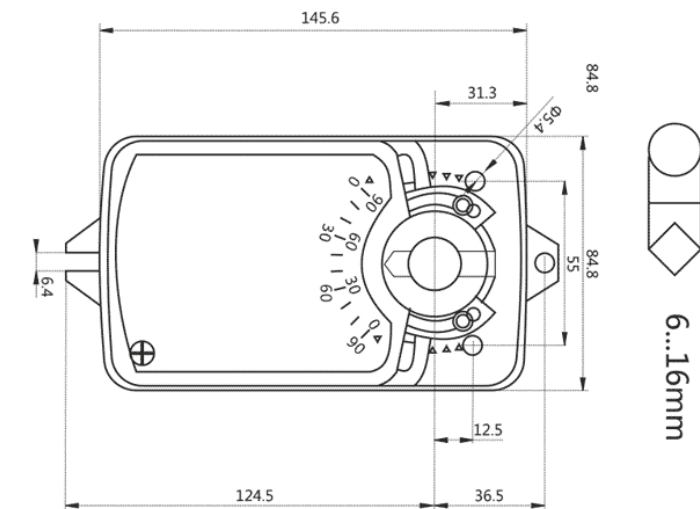
4. СХЕМА ПОДКЛЮЧЕНИЯ:



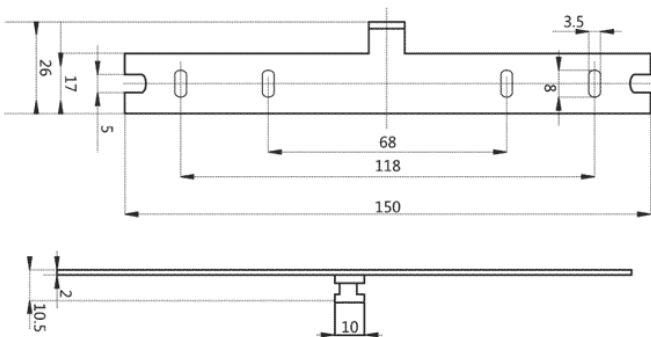
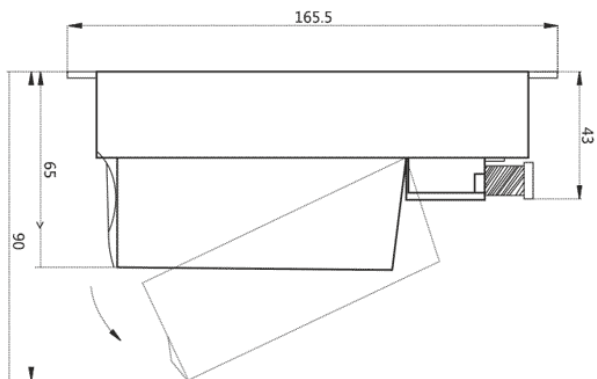
ВАЖНО:

Устройство может быть вскрыто только на заводе изготовителе. Не содержит частей, которые могут быть переустановлены или отремонтированы потребителями.

Привод не может быть использован вне указанной области применения.



6...16mm



ПАСПОРТ НА ЭЛЕКТРОПРИВОД:

LM 24 В

Электропривод без возвратной пружины
для управления воздушными клапанами.

