

1. ОБЩИЕ СВЕДЕНИЯ.

1.1. Основные технические данные.

| | |
|--|-------------------------------------|
| Крутящий момент | мин. 40 Нм |
| Размер оси заслонки □ 12x12 мм, возможно 8x8, 10x10мм (с переходником) | |
| Рабочее напряжение | AC 100-240 V |
| Частота | 50 ... 60 Гц |
| Потребляемая мощность (вращение/удержание) | 8.0 Вт / 2.5 Вт |
| Площадь заслонки | до 4 м2 |
| Вспомогательные переключатели | 2 x SPDT, 3(1.5) А, 230 В |
| Управляющий сигнал | 2 x-3 x позиционный |
| Угол поворота | 90° (95° механически) |
| Время поворота | <115 сек |
| Уровень шума | макс. 45 дБ |
| Класс защиты | II (все изолировано) |
| Степень защиты корпуса | IP 54 |
| Рабочая температура | -20°...+50° С |
| Температура хранения | -30°...+80° С |
| Влажность | 5%...95% без конденсата (EN60730-1) |
| Соединительный кабель | 1 м |
| Срок службы | 60 000 циклов |
| Вес | <2.2 кг |
| Соответствие стандартам | ГОСТ 16264.1-85 |

Изготовитель оставляет за собой право вносить изменения в конструкцию изделия без предварительного уведомления с целью улучшения его потребительских качеств. ВАЖНО! Чрезмерное усилие при ручном управлении может привести к поломке механизма ручного взвода.

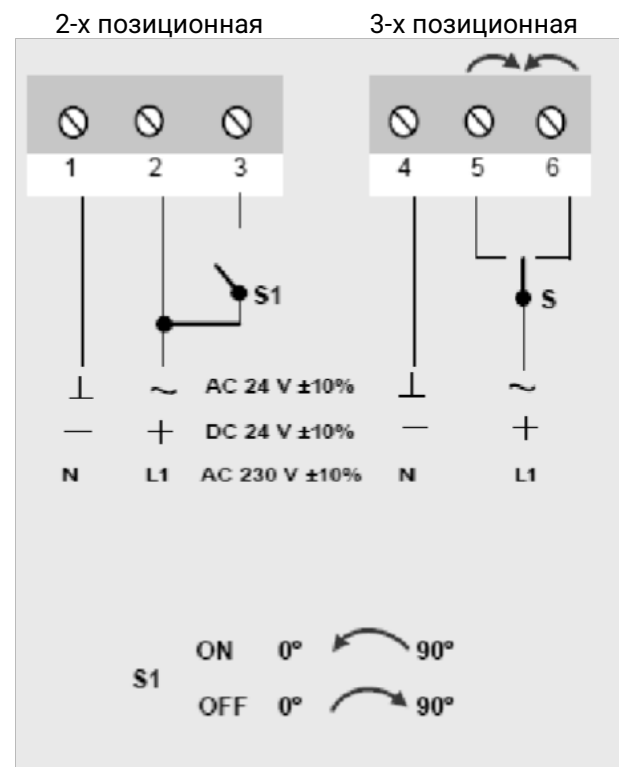
2. КОМПЛЕКТ ПОСТАВКИ.

Электропривод – 1 шт., Ключ для ручного управления/тестирования привода – 1 шт., Упаковка – 1 комплект.

3. НАЗНАЧЕНИЕ. Изделие применяется:

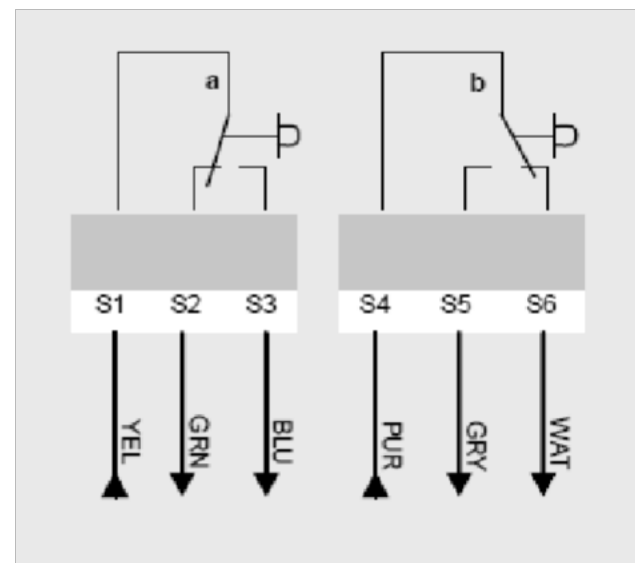
Для управления положением заслонки в противопожарном клапане/клапане дымоудаления, вентиляционных противопожарных систем, систем дымоудаления.

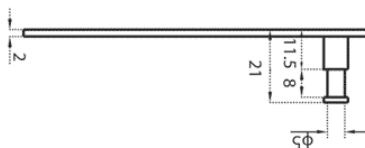
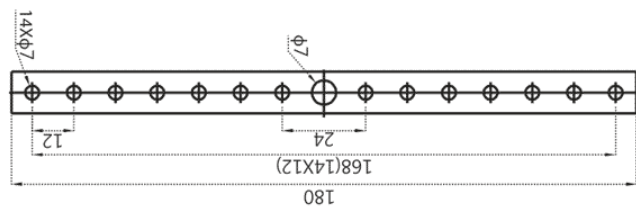
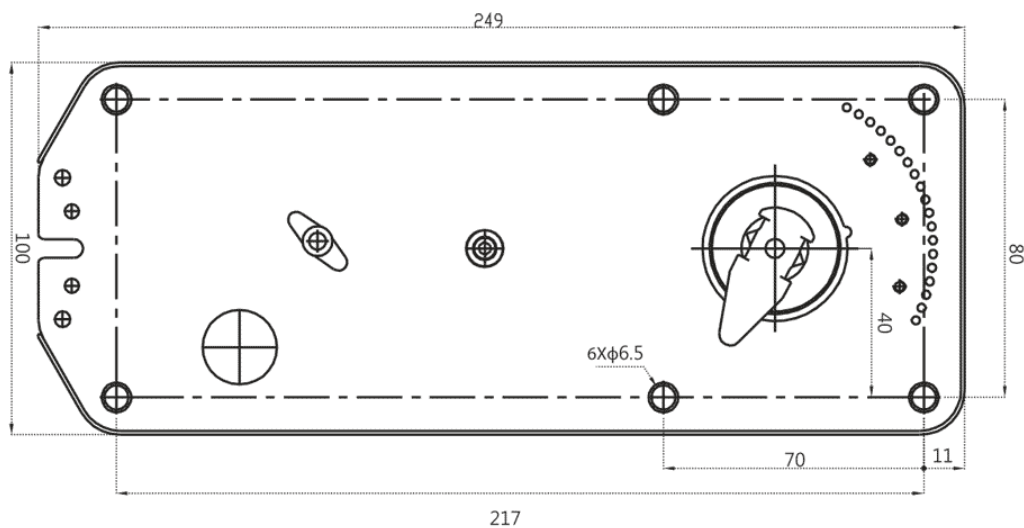
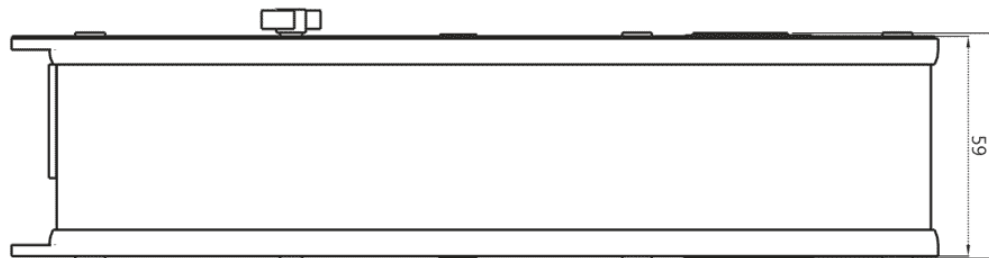
4. СХЕМА ПОДКЛЮЧЕНИЯ:



Микропереключатели конечных положений:

Заводская установка: 5° для **a**, 85° для **b**





**ПАСПОРТ НА ЭЛЕКТРОПРИВОД:
BE 230 В**

Электропривод для управления клапанами дымоудаления (без возвратной пружины).

